



NETGEAR[®]

ReadyNAS Duo v2 与 NV+ v2 硬件手册

350 East Plumeria Drive
San Jose, CA 95134 USA
USA

2011 年 9 月
202-10909-01

© 2011 NETGEAR, Inc. 版权所有。

未经 NETGEAR, Inc. 许可，不得对本出版物的任何部分以任何形式，任何方式复制、传播、转录、储存于检索系统或翻译成任何语言。

技术支持

感谢您选择 NETGEAR。要注册您的产品、获取最新的产品更新或获得在线支持，请访问我们的网站 <http://www.netgear.cn/support/> 或 <http://support.netgear.com>。

电话（仅美国和加拿大使用）：1-888-NETGEAR

电话（其它国家）：参见支持信息卡。

商标

NETGEAR、NETGEAR logo、Connect with Innovation 均为 NETGEAR, Inc. 公司及其下属公司在美国和 / 或其它国家的商标和 / 或注册商标。信息如有变更，恕不另行通知。© 2011 NETGEAR, Inc. 版权所有。

条件声明

为改进内部设计、操作功能和 / 或可靠性，NETGEAR 保留在不作通知的情形下对产品更改的权利。NETGEAR 不承担因使用或应用在此说明的产品或电路设计图而发生的第三方责任。

目录

第 1 章 入门

附加文件	6
安装位置	7
系统要求	7
无硬盘设备	8

第 2 章 ReadyNAS Duo v2

前面和侧面面板	11
驱动器插槽	12
后面板	14
状态信息	15
系统关机	15
启动菜单	16

第 3 章 ReadyNAS NV+ v2

前面和侧面面板	19
驱动器插槽	20
后面板	22
状态信息	23
系统关机	23
启动菜单	24

第 4 章 磁盘

预先格式化的硬盘	27
添加硬盘	28
故障硬盘通知	29
更换硬盘	30

附录 A 缺省设置和技术规格

出厂缺省设置	33
Duo v2 技术规格	34
NV+ v2 技术规格	35
安全警告	36
电气安全注意事项	36
常规安全预防措施	37
静电放电 (ESD) 注意事项	37

附录 B 符合性声明

索引

感谢您购买 NETGEAR ReadyNAS® 存储系统。本 *ReadyNAS Duo v2 与 NV+ v2 硬件手册* 描述 Duo v2 和 NV+ v2 存储系统的物理特性。

本章包括以下内容：

- [附加文件](#)
- [安装位置](#)
- [系统要求](#)
- [无硬盘设备](#)

附加文件

有关配置、管理和使用您的 ReadyNAS Duo v2 或 NV+ v2 存储系统的详细信息，请参见 *ReadyNAS RAIDiator 5.3 家庭版软件手册*，该手册可从 <http://readynas.netgear.cn/document/> 或 <http://www.readynas.com/documentation> 上获得。

NETGEAR 还有一个社区网站对 ReadyNAS 产品提供支持。访问 <http://readynas.com> 查看评论、指南、比较图表、软件更新、文档、活动用户论坛等。

安装位置

您的 ReadyNAS Duo v2 或 NV+ v2 桌面设备适用于家庭和小型办公室环境，它可以在其中自由放置。小巧、紧凑的尺寸使其适合放在桌子，壁橱的架子上。

为您的设备选择一个符合以下条件的位置：

- 连线容易。
- 防水和防潮。
- 设备周围空气流通，侧面的通风孔未被遮挡。
- 空气要尽可能地无尘。
- 温度应控制在操作温度限定范围内。
- 如果使用不间断电源（UPS）保护，电源线可以安全地连接到 UPS 上。

系统要求

使用 ReadyNAS Duo v2 或 NV+ v2 要满足以下条件：

- 以太网连接
- Microsoft Windows 7、Vista、XP、2000、Mac OS、UNIX 或 Linux 操作系统
- Microsoft Internet Explorer 7.0+、Apple Safari 2.0+、Mozilla Firefox 2.0+、Opera 9.5+ 或 Google Chrome 10+ 浏览器
- 使用 NETGEAR 硬盘兼容列表中的硬盘，参见 http://readynas.netgear.cn/Hardware_Compatibility_List/list1.asp 或 http://www.readynas.com/hard_disk_hcl。

无硬盘设备

如果您购买了一个未预装硬盘的 ReadyNAS 存储系统，在使用设备前必须完成以下步骤。下列步骤采用 Duo v2 予以说明，但 NV+ v2 也适用相同的步骤。

➤ **首次使用一个无盘设备：**

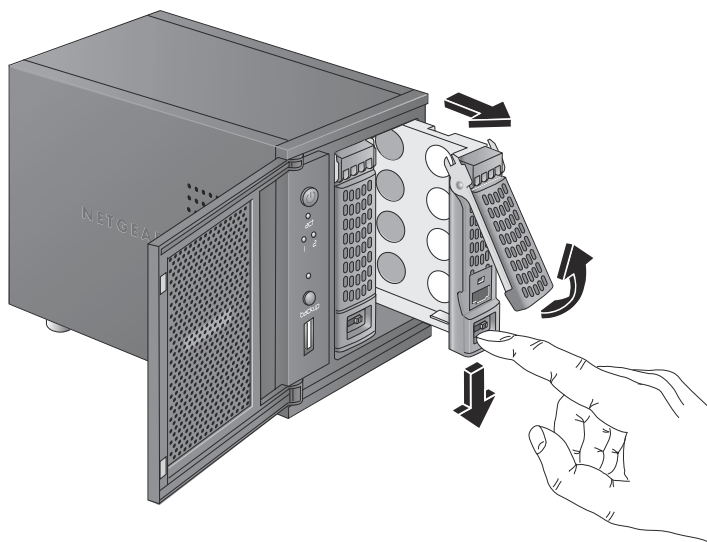
1. 至少要有一块 NETGEAR 硬件兼容列表上的硬盘。

参见 http://readynas.netgear.cn/Hardware_Compatibility_List/list1.asp 或 http://www.readynas.com/hard_disk_hcl。

如果使用预先格式化的硬盘，参见第 27 页的 [预先格式化的硬盘](#) 中列出的注意事项。

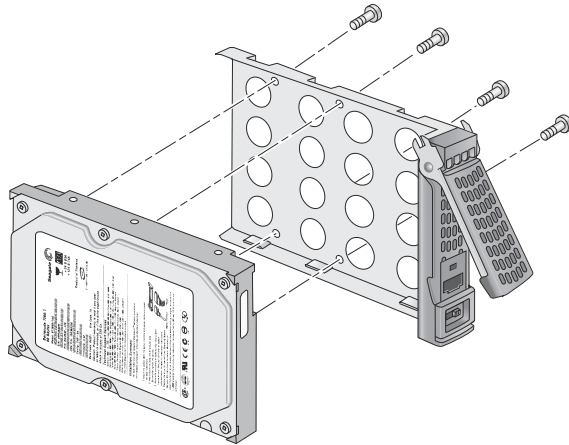
2. 在设备电源关闭的情况下，向一个硬盘插槽中插入一块硬盘，步骤如下：

- a. 按下硬盘架释放插销。



硬盘拉杆弹出。

- b. 拉出硬盘架，将新硬盘放进硬盘架，使用随设备提供的螺丝将硬盘和硬盘架组装上。一定要保证硬盘连接器对着硬盘插槽的里面。



- c. 将硬盘架滑回设备并按下拉杆锁定硬盘。
3. 将设备打开。
 4. 如果您要使用预先格式化过的硬盘，请执行出厂缺省重启。
有关更多信息，请参见第 16 页的 [启动菜单](#) 和第 27 页的 [预先格式化的硬盘](#)。

注意：此过程将删除所有数据，并将硬盘格式化为 X-RAID2™。如果你正在使用一块含有需要保留数据的预先格式化的硬盘，在将这块硬盘用于 ReadyNAS 设备前，你必须将这些数据移到外部硬盘上。

由于设备要测试和格式化硬盘，安装操作系统并创建卷，因此出厂重启过程将最多用时 30 分钟。此过程将最多用时 30 分钟；你可以依 RAIDar 的提示监督此过程。有关 RAIDar 的更多信息，请参见 *ReadyNAS RAIDiator 5.3 家庭版软件手册*，该手册可从 <http://readynas.netgear.cn/document/> 或 <http://www.readynas.com/documentation> 上获得。

如果同时安装多个硬盘，他们必须同步。根据硬盘大小不同，此过程可能要花几个小时。虽然磁卷同步完成前访问速度较慢，但 ReadyNAS 可继续使用。

ReadyNAS Duo v2

2

本章提供 ReadyNAS Duo v2 的物理特性概况，包含以下部分：

- *前面和侧面面板*
- *驱动器插槽*
- *后面板*
- *状态信息*
- *系统关机*
- *启动菜单*

前面和侧面面板

下图显示 ReadyNAS Duo v2 的前面和侧面面板。

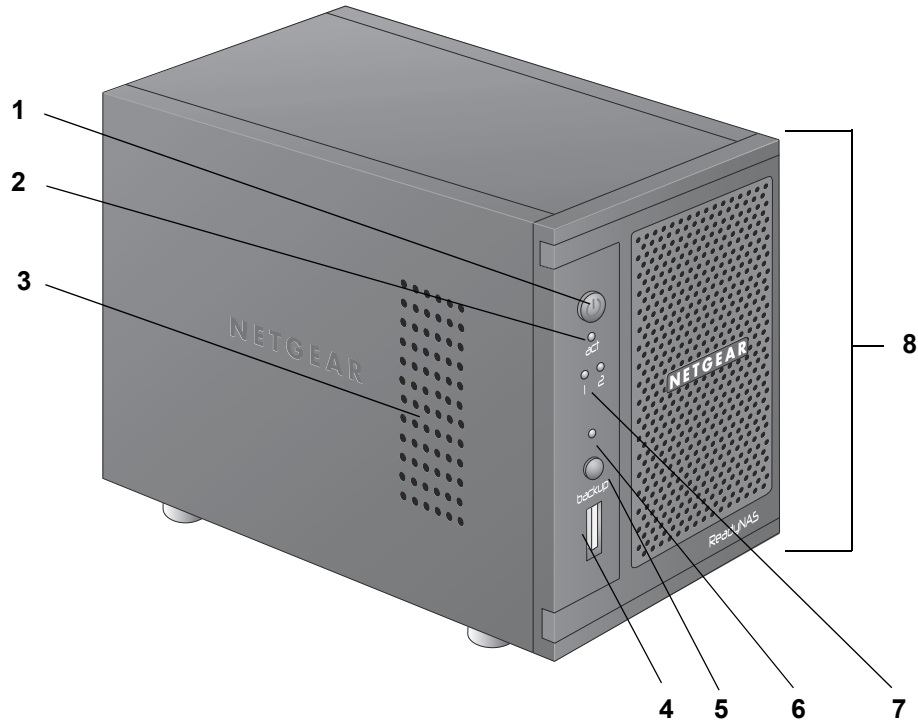


图 1. ReadyNAS Duo v2 前面和侧面面板

1. 电源开关和 LED 指示灯
2. 硬盘活动 LED 指示灯
3. 排气孔
4. USB 2.0 接口
5. 备份按钮
6. USB 和备份状态 LED 指示灯
7. 硬盘 1 和硬盘 2 的 LED 指示灯
8. 驱动器插槽转门

驱动器插槽

下图显示 ReadyNAS Duo v2 的驱动器插槽。

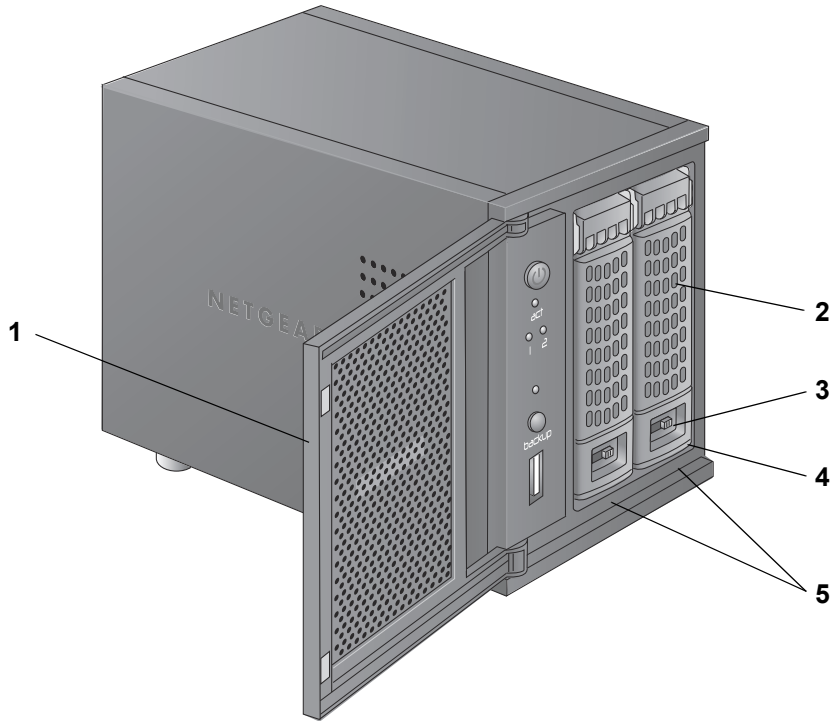


图 2. ReadyNAS Duo v2 驱动器插槽

1. 驱动器插槽转门
2. 硬盘架插销
3. 内凹的驱动器架锁定装置
4. 驱动器架释放插销
5. 驱动器插槽

下图显示 ReadyNAS Duo v2 硬盘架。

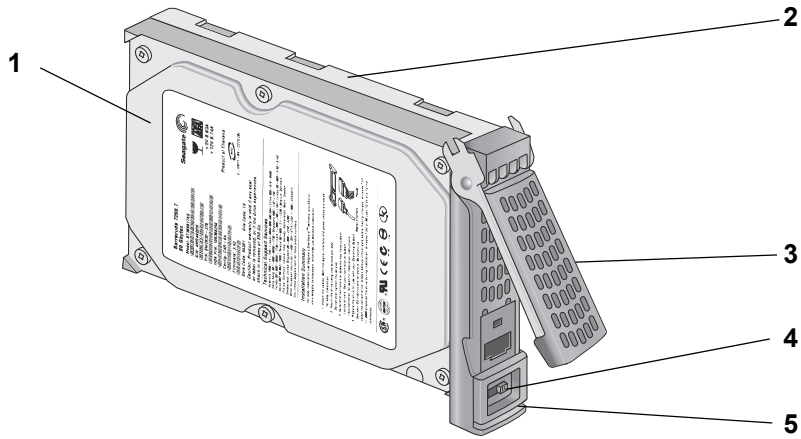


图 3. ReadyNAS Duo v2 硬盘架

1. 硬盘
2. 硬盘架
3. 硬盘架拉杆
4. 内凹的硬盘架锁定装置
5. 硬盘架释放插销

后面板

下图显示 ReadyNAS Duo v2 的后面板。

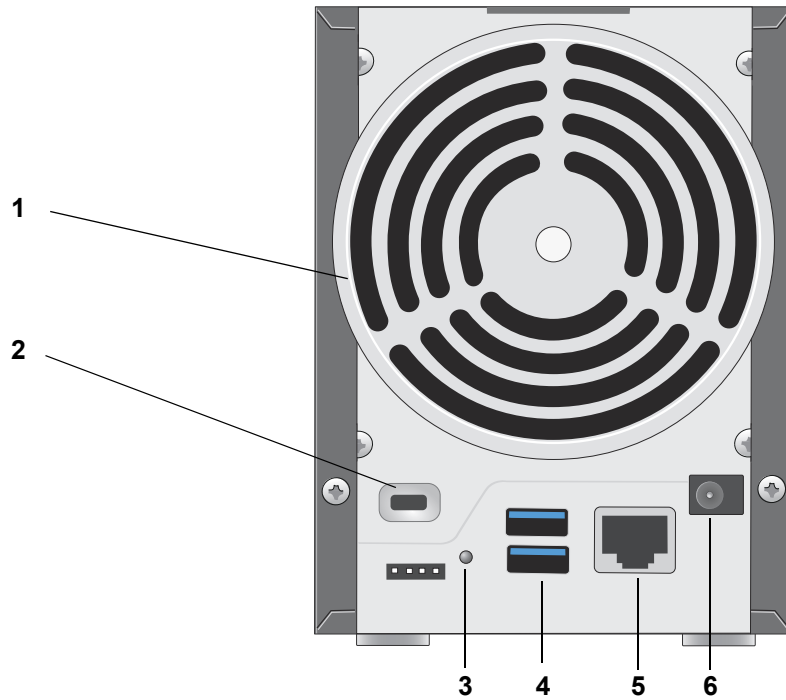


图 4. ReadyNAS Duo v2 后面板

1. 排风扇
2. Kensington 锁
3. 复位键
4. USB 3.0 端口
5. 1 千兆以太网接口及其 LED 状态指示灯
6. 电源适配器插口

状态信息

您可以通过查看下表所列的指示器描述获得您设备的状态信息。

指示器	说明
电源开关和 LED 指示灯	按下此键打开 ReadyNAS 电源。LED 有以下状态： <ul style="list-style-type: none"> • 闪烁：正在启动或关机 • 常亮：电源已打开 • 熄灭：电源已关闭
硬盘 LED（1、2）	每个硬盘插槽在设备的前面板上都有一个相应 LED 指示灯。硬盘 LED 有以下状态： <ul style="list-style-type: none"> • 常亮：设备已启动且硬盘运行正常。 • 闪烁：硬盘被移除、故障或正在同步。 • 熄灭：硬盘插槽中无硬盘。
硬盘活动 LED 指示灯	硬盘活动 LED 有以下状态： <ul style="list-style-type: none"> • 闪烁：硬盘活动。 • 熄灭：无硬盘活动。
后面板以太网接口 LED	此端口中内置了两个 LED 状态指示灯，分别为绿色和琥珀色。它们指示下列端口速度和活动： <ul style="list-style-type: none"> • 绿色点亮，琥珀色熄灭。1000 Mbps 连接速度，无活动 • 绿色闪烁，琥珀色熄灭。1000 Mbps 连接速度，有活动 • 绿色熄灭，琥珀色点亮。10 Mbps 或 100 Mbps 连接速度，无活动 • 绿色熄灭，琥珀色闪烁。10 Mbps 或 100 Mbps 连接速度，有活动 • 绿色熄灭，琥珀色熄灭。无连接

系统关机

你可以通过以下方法关闭设备：

- **使用电源开关：**
 - **最佳关机：**按下电源开关两次可正常关机。
 - **强制关闭：**如果设备不响应，请拔掉电源。
- **使用 ReadyNAS Dashboard。**有关使用 ReadyNAS Dashboard 将 Duo v2 关机的信息，请参见 *ReadyNAS RAIDiator 5.3 家庭版软件手册*，该手册可在 <http://readynas.netgear.cn/document/> 或 <http://www.readynas.com/documentation> 上获得。

启动菜单

使用启动菜单重启或解决 ReadyNAS 设备的常见问题。您的设备有以下几种启动模式：

- **Normal（正常模式）**：表示正常的启动程序，就象用电源开关启动一样。
- **Factory default（出厂缺省设置）**：表示硬盘将进行大约 5 分钟的检测，然后进行为时 10 分钟的停顿以等待 RAIDar 扫描。在这 10 分钟的暂停期间，可以安全的关闭系统电源而不造成任何数据的丢失。10 分钟后，或者在暂停期间通过 RAIDar 选择了出厂缺省配置，将开始恢复出厂缺省配置进程。



警告！

出厂缺省重启程序将把设备复位为出厂缺省配置，删除所有数据，并将硬盘格式化为 X-RAID2。

- **OS reinstall（重新安装操作系统）**：从内部闪存向硬盘中重新安装固件。当系统崩溃或损坏了一部分文件时使用重新安装操作系统启动模式。重新安装操作系统启动模式还将把设备的一些配置复位为缺省值，例如网际协议设置和管理员密码等。
- **Tech support（技术支持）**：启动为低级别的诊断模式。仅在 NETGEAR 技术支持专员指导下使用技术支持启动模式。
- **Skip volume check（跳过磁卷检查）**：当系统崩溃时，系统将使用文件系统检测扫描并修复磁卷。如果在硬盘上发现多个故障，此过程将停滞，从而导致系统无法启动。使用此选项可以跳过扫描直接启动系统。



警告！

仅在 NETGEAR 技术支持专员指导下使用跳过磁卷检查启动模式，否则可能会造成数据丢失。

- **Memory test（内存测试）**：执行内存测试。设备 LED 灯将报告通过与否。与 NETGEAR 技术支持专员联系了解内存测试结果。
- **Disk test（硬盘测试）**：执行离线完全硬盘测试。根据硬盘的大小，此过程将花 4 个小时或更久。任何问题都会在 RAIDar 搜索工具中显示。

➤ **进入启动菜单选项：**

1. 关闭设备电源。
2. 使用拉直的回形针，按住**复位**按钮勿放。
3. 按下**电源**按钮打开设备电源。
4. 一直按住**复位**按钮直到电源开关 LED、USB 和备份状态 LED、硬盘 1 LED 和硬盘 2 LED 灯都亮起。
5. 按动**备份**按钮滚动选择启动模式选项。

设备使用 LED 指示灯显示启动模式选项，如下表所示：

启动模式	状态指示灯				
	说明	电源 LED	硬盘 1 LED	硬盘 2 LED	USB 和备份 LED
Normal (正常模式)	电源 LED 亮起。	<input checked="" type="checkbox"/>	<input type="checkbox"/>	<input type="checkbox"/>	<input type="checkbox"/>
Factory default (出厂缺省设置)	硬盘 1 LED 亮起。	<input type="checkbox"/>	<input checked="" type="checkbox"/>	<input type="checkbox"/>	<input type="checkbox"/>
OS reinstall (重新安装操作系统)	硬盘 2 LED 亮起。	<input type="checkbox"/>	<input type="checkbox"/>	<input checked="" type="checkbox"/>	<input type="checkbox"/>
Tech support (技术支持)	USB 和备份状态 LED 指示灯	<input type="checkbox"/>	<input type="checkbox"/>	<input type="checkbox"/>	<input checked="" type="checkbox"/>
Skip volume check (跳过磁卷检查)	电源 LED 和硬盘 1 LED 亮起。	<input checked="" type="checkbox"/>	<input checked="" type="checkbox"/>	<input type="checkbox"/>	<input type="checkbox"/>
Memory test (内存测试)	电源 LED 和硬盘 2 LED 亮起。	<input checked="" type="checkbox"/>	<input type="checkbox"/>	<input checked="" type="checkbox"/>	<input type="checkbox"/>
Disk test (硬盘测试)	电源 LED 和 USB 及备份状态 LED 灯亮。	<input checked="" type="checkbox"/>	<input type="checkbox"/>	<input type="checkbox"/>	<input checked="" type="checkbox"/>

插图说明：

- 点亮：
- 熄灭：

6. 按下并释放**复位**按钮确认启动菜单选项。
系统将按选定的启动模式启动。

ReadyNAS NV+ v2

3

本章提供 ReadyNAS NV+ v2 的物理特性概况，包含以下部分：

- *前面和侧面面板*
- *驱动器插槽*
- *后面板*
- *状态信息*
- *系统关机*
- *启动菜单*

前面和侧面面板

下图显示 ReadyNAS NV+ v2 的前面和侧面面板。

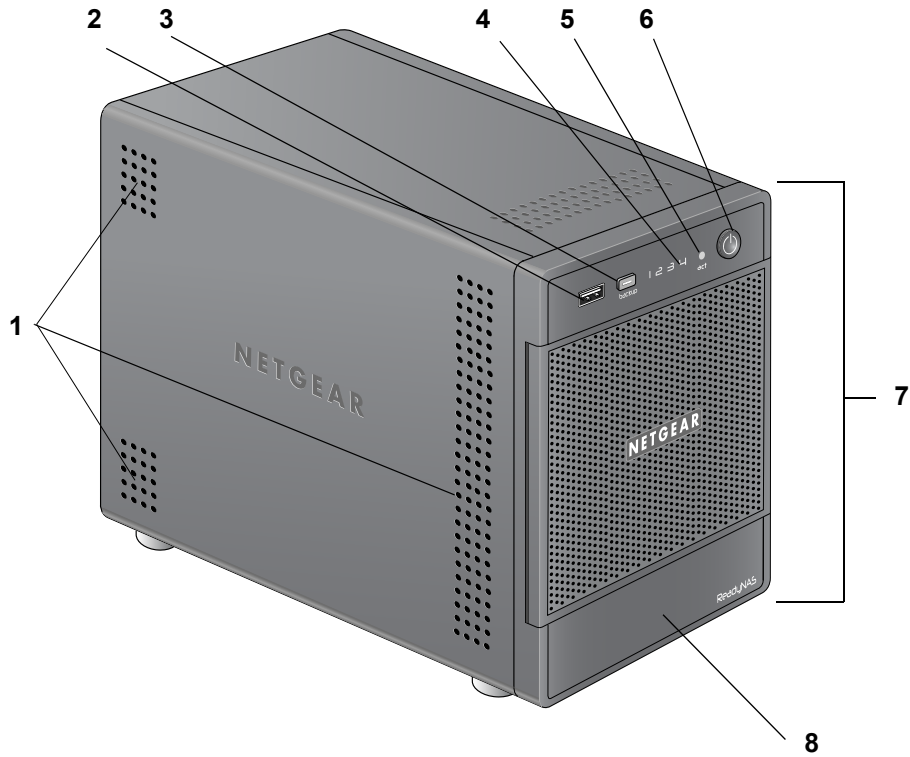


图 5. ReadyNAS NV+ v2 前面和侧面面板

1. 排气孔
2. USB 2.0 接口
3. 备份按钮和备份 LED
4. 硬盘 LED
5. 硬盘活动 LED 指示灯
6. 电源开关和 LED 指示灯
7. 驱动器插槽转门
8. 状态显示屏

驱动器插槽

下图显示 ReadyNAS NV+ v2 的驱动器插槽。

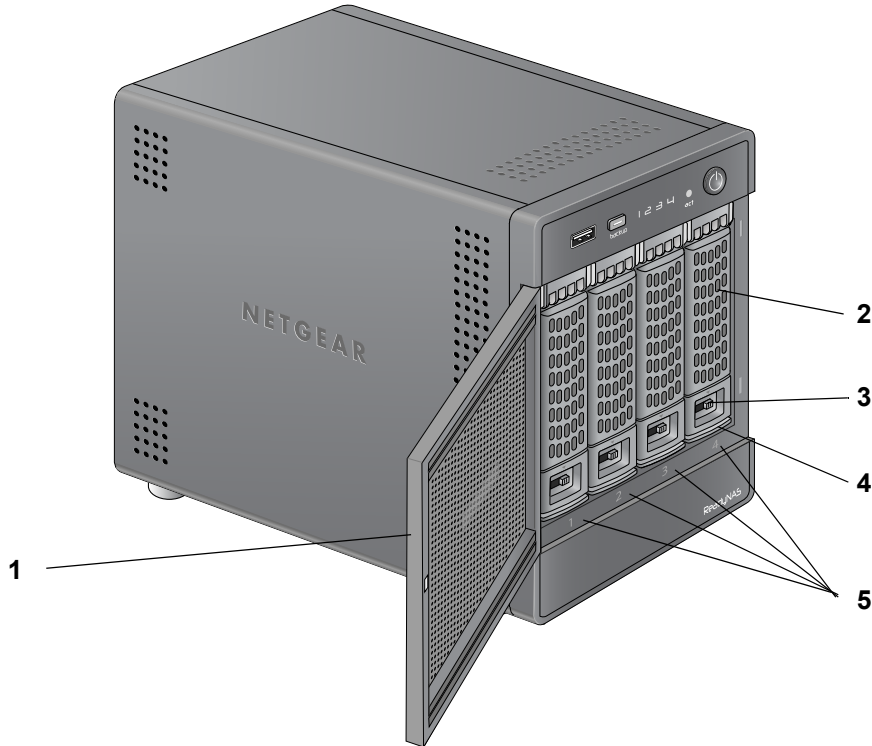


图 6. ReadyNAS NV+ v2 驱动器插槽

1. 驱动器插槽转门
2. 硬盘架拉杆
3. 内凹的驱动器架锁定装置
4. 驱动器架释放插销
5. 驱动器插槽

下图显示 ReadyNAS NV+ v2 硬盘架。

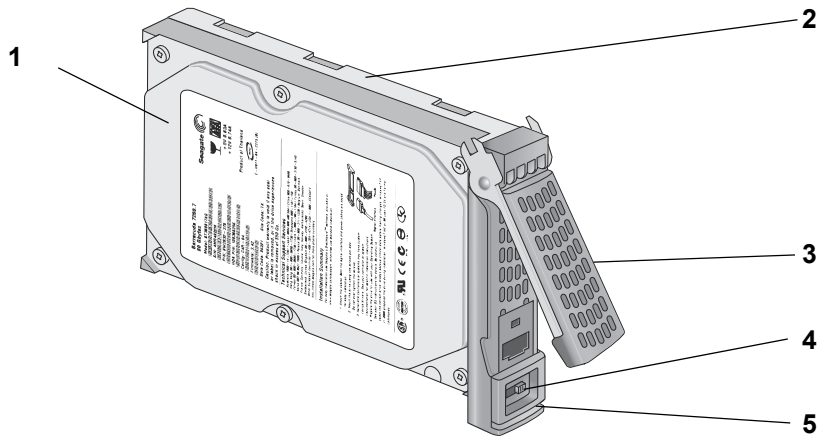


图 7. ReadyNAS NV+ v2 硬盘架

1. 硬盘
2. 硬盘架
3. 硬盘架拉杆
4. 内凹的硬盘架锁定装置
5. 硬盘架释放插销

后面板

下图显示 ReadyNAS NV+ v2 的后面板。

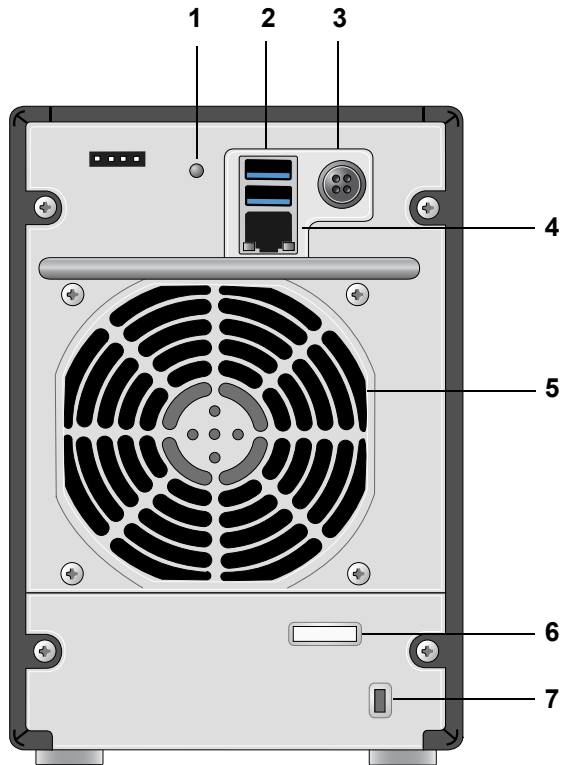


图 8. ReadyNAS NV+ v2 后面板

1. 复位键
2. USB 3.0 端口
3. 电源线插口
4. 1 千兆以太网接口及其 LED 状态指示灯
5. 排风扇
6. 线夹
7. Kensington 锁

状态信息

您可以通过查看下表所列的指示器描述获得您设备的状态信息。

指示器	说明
电源开关和 LED 指示灯	按下此键打开 ReadyNAS 电源。LED 有以下状态： <ul style="list-style-type: none"> • 闪烁：正在启动或关机 • 常亮：电源已打开 • 熄灭：电源已关闭
硬盘 LED（1、2、3、4）	每个硬盘插槽在设备的前面板上都有一个相应 LED 指示灯。硬盘 LED 有以下状态： <ul style="list-style-type: none"> • 常亮：设备已启动且硬盘运行正常。 • 闪烁：硬盘被移除、故障或正在同步。 • 熄灭：硬盘插槽中无硬盘。
硬盘活动 LED 指示灯	硬盘活动 LED 有以下状态： <ul style="list-style-type: none"> • 闪烁：硬盘活动。 • 熄灭：无硬盘活动。
后面板以太网接口 LED	此端口中内置了两个 LED 状态指示灯，分别为绿色和琥珀色。它们指示下列端口速度和活动： <ul style="list-style-type: none"> • 绿色点亮，琥珀色熄灭。1000 Mbps 连接速度，无活动 • 绿色闪烁，琥珀色熄灭。1000 Mbps 连接速度，有活动 • 绿色熄灭，琥珀色点亮。10 Mbps 或 100 Mbps 连接速度，无活动 • 绿色熄灭，琥珀色闪烁。10 Mbps 或 100 Mbps 连接速度，有活动 • 绿色熄灭，琥珀色熄灭。无连接

系统关机

你可以通过以下方法关闭设备：

- **使用电源开关：**
 - **最佳关机：**按下电源开关两次可正常关机。
 - **强制关闭：**如果设备不响应，请拔掉电源。
- **使用 ReadyNAS Dashboard。**有关使用 ReadyNAS Dashboard 将 NV+ v2 关机的信息，请参见 *ReadyNAS RAIDiator 5.3 家庭版软件手册*，该手册可在 <http://readynas.netgear.cn/document/> 或 <http://www.readynas.com/documentation> 上获得。

启动菜单

使用启动菜单重启或解决 ReadyNAS 设备的常见问题。您的设备有以下几种启动模式：

- **Normal（正常模式）**：表示正常的启动程序，就象用电源开关启动一样。
- **Factory default（出厂缺省设置）**：表示硬盘将进行大约 5 分钟的检测，然后进行为时 10 分钟的停顿以等待 RAIDar 扫描。在这 10 分钟的暂停期间，可以安全的关闭系统电源而不造成任何数据的丢失。10 分钟后，或者在暂停期间通过 RAIDar 选择了出厂缺省配置，将开始恢复出厂缺省配置进程。



警告！

出厂缺省重启程序将把设备复位为出厂缺省配置，删除所有数据，并将硬盘格式化为 X-RAID2。

- **OS reinstall（重新安装操作系统）**：从内部闪存向硬盘中重新安装固件。当系统崩溃或损坏了一部分文件时使用重新安装操作系统启动模式。重新安装操作系统启动模式还将把设备的一些配置复位为缺省值，例如网际协议设置和管理员密码等。
- **Tech support（技术支持）**：启动为低级别的诊断模式。仅在 NETGEAR 技术支持专员指导下使用技术支持启动模式。
- **Skip volume check（跳过磁卷检查）**：当系统崩溃时，系统将使用文件系统检测扫描并修复磁卷。如果在硬盘上发现多个故障，此过程将停滞，从而导致系统无法启动。使用此选项可以跳过扫描直接启动系统。



警告！

仅在 NETGEAR 技术支持专员指导下使用跳过磁卷检查启动模式，否则可能会造成数据丢失。

- **Memory test（内存测试）**：执行内存测试。设备 LED 灯将报告通过与否。与 NETGEAR 技术支持专员联系了解内存测试结果。
- **Disk test（硬盘测试）**：执行离线完全硬盘测试。根据硬盘的大小，此过程将花 4 个小时或更久。任何问题都会在 RAIDar 搜索工具中显示。

➤ **进入启动菜单选项：**

1. 关闭设备电源。
2. 使用拉直的回形针，按住**复位**按钮勿放。
3. 按下**电源**按钮打开设备电源。
4. 一直接住**复位**按钮直到状态显示屏出现 Boot Menu （启动菜单）信息。
5. 按动**备份**按钮滚动选择启动模式选项。
状态显示屏显示当前启动模式选项。
6. 当状态显示屏显示出你所需要的启动模式时，按下并释放**复位**开关确认所选择的启动菜单选项。
系统将按选定的启动模式启动。

在您的 ReadyNAS 存储系统上仅使用支持的硬盘。如果使用不支持的硬盘，NETGEAR 技术支持将不会提供帮助。如需支持的硬盘列表，请参见 NETGEAR 硬件兼容列表，网址为：
http://readynas.netgear.cn/Hardware_Compatibility_List/list1.asp 或
http://www.readynas.com/hard_disk_hcl。

如需有关在 ReadyNAS 存储系统上配置磁盘的信息，请参见 *ReadyNAS RAIDiator 5.3 家庭版软件手册*，该手册可从 <http://readynas.netgear.cn/document/> 或
<http://www.readynas.com/documentation> 上获得。

本章包含以下主题：

- [预先格式化的硬盘](#)
- [添加硬盘](#)
- [故障硬盘通知](#)
- [更换硬盘](#)

预先格式化的硬盘

如果要将预先格式化的硬盘用于你的 ReadyNAS 设备，须注意下表所示的内容。

表 1. 预先格式化过的硬盘的注意事项

设备状态	注意事项
ReadyNAS 设备无硬盘（无盘）	<p>关闭设备电源并插入硬盘，按第 8 页的 无硬盘设备 中的说明操作。然后，按照第 16 页的 启动菜单 中所述执行出厂缺省重启。</p> <p>注意： 此过程将删除所有数据并将预先格式化的硬盘重新用 X-RAID2 格式化。如果要保存硬盘上的数据，在 ReadyNAS 设备上使用预先格式化的硬盘前必须将数据转移到外部驱动器上。</p> <p>若不按照此过程操作，您将无法在本设备中使用预先格式化过的硬盘。例如，如果尝试使用之前为 Duo v1、NV+ v1 或 Windows 操作系统格式化的硬盘，RAIDar 会显示“Corrupt Root”（根遭到破坏）错误消息。</p>
ReadyNAS 设备中有一块或多块硬盘	<p>在设备运行时，按第 28 页的 添加硬盘 中的说明向空硬盘插槽中插入一块空硬盘。设备自动将此硬盘格式化为与当前硬盘相同的格式。</p> <p>注意： 此过程将删除预先格式化的硬盘上的所有数据。如果要保存硬盘上的数据，在 ReadyNAS 设备上使用预先格式化的硬盘前必须将数据转移到外部驱动器上。</p>

预先格式化的硬盘必须是 NETGEAR 硬盘兼容列表中的硬盘，该表可在 http://readynas.netgear.cn/Hardware_Compatibility_List/list1.asp 或 http://www.readynas.com/hard_disk_hcl 上获得。

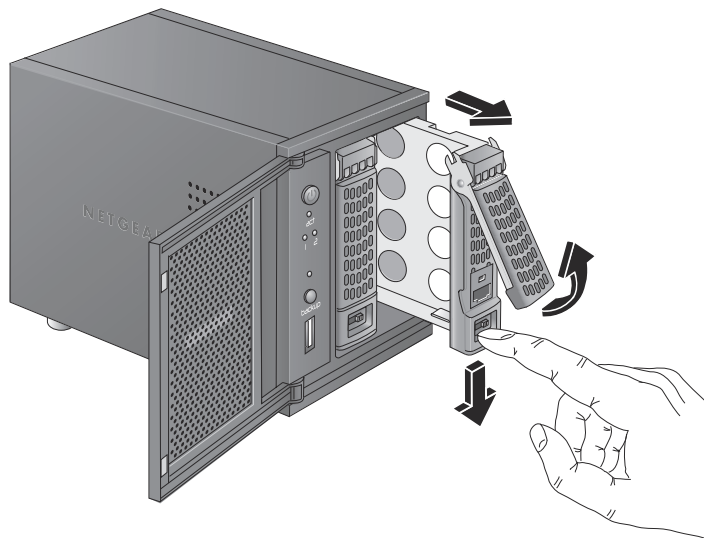
添加硬盘

您可以向空硬盘插槽中添加一块硬盘。添加硬盘前不需要关闭设备。

如果要向 Duo v2、NV+ v2 添加预先格式化的硬盘，请参见第 27 页的[预先格式化的硬盘](#)中的注意事项。

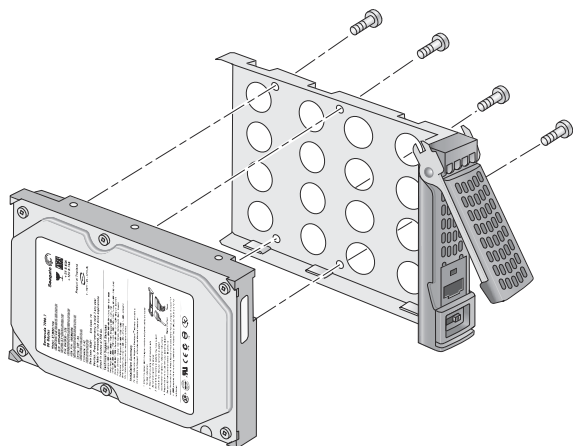
➤ 要添加硬盘：

1. 按下硬盘架释放插销。



硬盘拉杆弹出。

2. 拉出硬盘架，将新硬盘放进硬盘架，使用随设备提供的螺丝将硬盘和硬盘架组装上。一定要保证硬盘连接器对着硬盘插槽的里面。



3. 将硬盘架滑回设备并按下拉杆锁定硬盘。

磁卷自动在后台与新硬盘进行重新同步。根据硬盘大小不同，此过程可能要花几个小时。虽然磁卷同步完成前访问速度较慢，但 ReadyNAS 可继续使用。当此过程完成时，你会收到一封电子邮件通知。

如果要向无盘设备添加硬盘，请参见 *ReadyNAS RAIDiator 5.3 家庭版软件手册*（位于 <http://readynas.netgear.cn/document/> 或 <http://www.readynas.com/documentation>）了解有关首次使用 RAIDar 查找本地网络上的设备的信息。

故障硬盘通知

如果有硬盘出现故障，系统会通过电子邮件通知您。电子邮件警报必须设置以便发送通知。此外，ReadyNAS Dashboard 也提供了有关故障硬盘的信息。

NETGEAR 建议用与故障硬盘同一型号的硬盘更换。使用 ReadyNAS Dashboard 来确定设备上所用硬盘的制造商和型号。

有关设置电子邮件警报和使用 ReadyNAS Dashboard 的信息，请参见 *ReadyNAS RAIDiator 5.3 家庭版软件手册*，该手册可从 <http://readynas.netgear.cn/document/> 或 <http://www.readynas.com/documentation> 上获得。



警告！

不论您的设备上安装了多少块硬盘，都要保证所有硬盘架都应安装在硬盘插槽中以保持良好的通风。

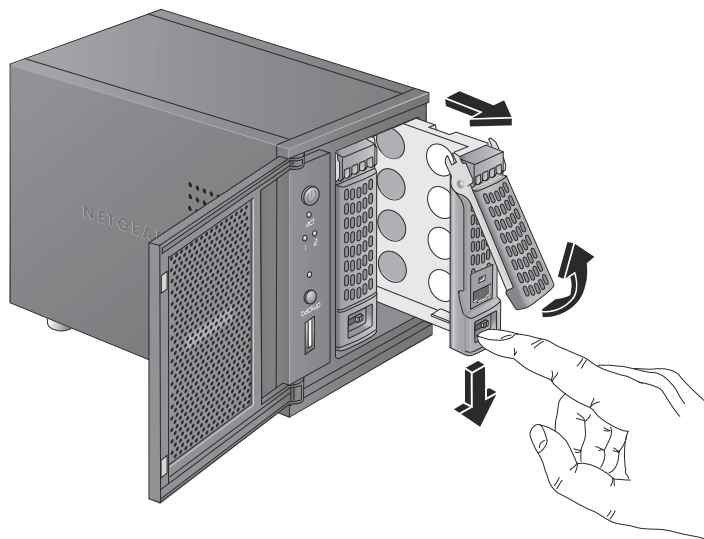
更换硬盘

如果有故障硬盘，设备将发送需要更换硬盘的电子邮件警报及状态信息。ReadyNAS 支持硬盘热插拔，因此在更换硬盘时不必关闭电源。

如果正在使用预先格式化的硬盘更换一块硬盘，参见第 27 页的[预先格式化的硬盘](#)中的注意事项。

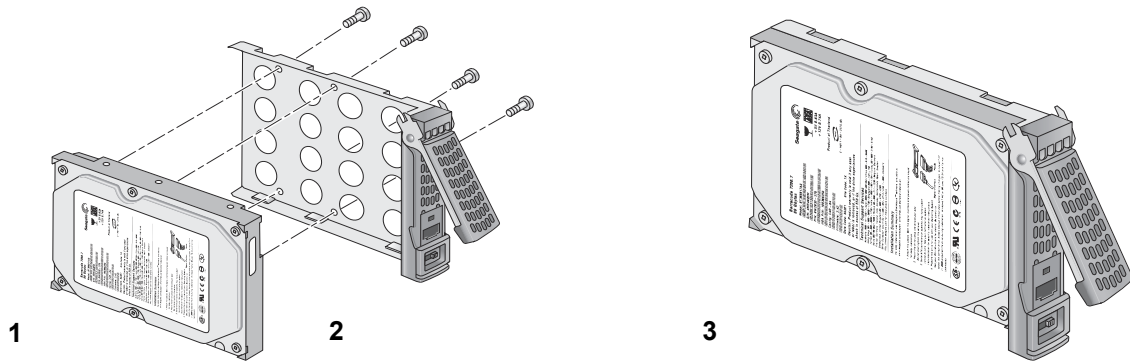
➤ 要更换硬盘：

1. 按下硬盘架释放插销。



硬盘架拉杆弹出。

2. 拉出硬盘架，更换故障硬盘。



1. 硬盘
2. 空硬盘架
3. 装好的硬盘架

一定要保证硬盘连接器对着硬盘插槽的里面。

3. 将硬盘架滑回设备并按下拉杆锁定硬盘。

磁卷自动在后台与新硬盘进行重新同步。根据硬盘大小不同，此过程可能要花几个小时。虽然磁卷同步完成前访问速度较慢，但 ReadyNAS 可继续使用。当此过程完成时，你会收到一封电子邮件通知。

缺省设置和技术规格



本附录包括以下内容：

- *出厂缺省设置*
- *Duo v2 技术规格*
- *NV+ v2 技术规格*

出厂缺省设置

下表中列出的是 ReadyNAS Duo v2 和 NV+ v2 存储系统的出厂缺省配置。

功能	缺省
登录名	
当 ReadyNAS 未连接到 DHCP 服务器时的用户登录的链接	https://192.168.168.168/admin
管理员用户名（区分大小写）	admin
管理员登录密码（区分大小写）	netgear1
管理	
系统配置	ReadyNASDashboard 基于 web 界面的配置及状态监控
侦测、多设备状态监控和RAID格式化工具	用于 Windows、Mac 和 Linux 的 RAIDar
LAN 连接	
MAC 地址	参见设备上的标签
MTU 尺寸	1500
以太网端口	自适应 10/100/1000BASE-T, RJ-45
LAN IP 地址	从 DHCP 获取

Duo v2 技术规格

本 ReadyNAS Duo v2 存储系统满足下列技术规格：

常规：

- 2 槽位存储
- Marvell 单核处理器
- 256MB DDR3
- 一个 1 千兆以太网端口
- 1 个 USB 2.0 端口（前部）
- 2 个 USB 3.0 端口（后部）
- X-RAID2

物理尺寸（高 x 宽 x 深）：

- 142 x 101 x 220 毫米
- 5.60 x 3.98 x 8.70 英寸

物理重量：

- 2.07 千克 / 4.56 磅，无硬盘时

耗电量：

- 24.2 W 典型（2 块 1 TB 硬盘转动时）
- 21.3 W 闲置

电气：

- 输入：直流 12.0V , 5A

散热：

- 软件控制 92 毫米机箱风扇
- 高温电子邮件报警并自动关机

环境条件：

- 32° – 104° F
- 20% – 80% 湿度（无冷凝）
- 符合 FCC、UL、CE、RoHS、C-tick、VCCI、CCC、KCC

NV+ v2 技术规格

本 ReadyNAS NV+ v2 存储系统满足下列技术规格：

常规：

- 4 槽位存储
- Marvell 单核处理器
- 256MB DDR3
- 一个 1 千兆以太网端口
- 1 个 USB 2.0 端口（前部）
- 2 个 USB 3.0 端口（后部）
- X-RAID2

物理尺寸（高 x 宽 x 深）：

- 170 x 250 x 285 毫米
- 6.70 x 10.00 x 11.20 英寸

物理重量：

- 6.70 千克 / 14.90 磅，无硬盘时

耗电量：

- 48.4 W 典型（4 块 1 TB 硬盘转动时）
- 41.1 W 闲置

电气：

- 输入：直流 12.0V , 5A

散热：

- 软件控制 92 毫米机箱风扇
- 高温电子邮件报警并自动关机

环境条件：

- 32° – 104° F
- 20% – 80% 湿度（无冷凝）
- 符合 FCC、UL、CE、RoHS、C-tick、VCCI、CCC、KCC

安全警告

1. 插座应安装在设备附近，并应容易接入。
2. 遵循板载电池注意事项。



危险：

如果更换的电池类型不正确的话会有爆炸风险。按照说明丢弃用过的电池。

3. 设备及相关的局域网连接应仅连接同一幢建筑里的设备。

电气安全注意事项

按基本的电气安全注意事项操作，防止你受伤或损坏 ReadyNAS 设备：

- 要知道机箱上电源开关，房间的紧急断电开关，切断开关或电源插座的位置。如果发生电力意外，你就可以迅速关闭系统电源。
- 当移除或安装主板或内存组件等主要系统组件时，总是关闭系统电源。断开电源时，首先要在操作系统中关闭系统，然后拔下系统上的所有电源线。
- 操作带电设备时，只用一只手。这样可以避免形成回路造成触电。使用金属工具时要格外小心，它们可以很容易损坏任何所接触的电器元件或电路板。
- 为免遭电击，不要使用旨在减少静电放电的垫子。相反，使用专门设计用作电气绝缘体的橡胶垫。
- 只使用包含接地插头的电源线，并将其插入接地的电源插座。

常规安全预防措施

遵循这些规则，以确保常规安全：

- 保持 ReadyNAS 周边的清洁与干净。
- 参见本手册中的技术规格了解 ReadyNAS 设备详细信息。
- 板载电池必须使用相同或由制造商推荐的同等型号的电池替换。根据制造商的说明丢弃用过的电池。



危险：

如果板载电池安装反了，也就是极性相反，会有爆炸的危险。

- 主板可更换焊接式保险丝：主板上的自复位 PTC（positive temperature coefficient）保险丝必须由经过培训的维修技术人员更换。新的保险丝必须与换掉的保险丝相同或等同。详情和支持请联系技术支持。

静电放电（ESD）注意事项

静电放电（ESD）由两个带不同电荷的物体相互靠近时产生。放电可消除这种电荷差异，这可能会损坏电子元件和印刷电路板。一般采取以下措施足以消除这种差异，在接触到设备前实施可使设备免受静电放电影响：



- 使用接地的腕带，以防止静电放电。
- 将所有元件和印刷电路板（PCB）保留在防静电袋，直到准备使用。
- 从防静电袋中取出电路板前，触摸接地的金属物体。
- 即使你是戴着腕带，也不要让组件或印刷电路板接触到你的仍有静电的衣服。
- 只拿板的边缘；不要触碰其零件、外围芯片、内存模块或连接器。
- 在拿芯片或模块时，避免接触它们的引脚。
- 不使用时，将主板和外围设备放回到他们的防静电袋。
- 为接地目的，要确保你的电脑机箱与电源、机箱、固定器和主板间有良好的传导性。

符合性声明



法规合规信息

为符合当地无线电频率使用及无线电设备操作法规，本章对操作此产品的用户提出要求。未遵守这些要求的终端用户会导致非法操作以及国家管理当局对终端用户作出不利行为。

本产品固件仅限于在特定地区和国家的授权信道使用。因此，本指南中所描述的所有选项可能不适用于您产品的版本。

在美国使用时的 FCC 要求

致用户的 FCC 信息

本产品不包含任何用户可用的组件，只能使用被许可的天线。任何对产品的修改都会造成所有在用的合规认证和协议的无效

本设备符合 FCC 第 15 部分的规定。操作应符合以下两个条件：(1) 本设备也许不会产生有害的干扰；(2) 本设备必须接受任何被认为普遍的干扰，包括可能引起不便操作的干扰。

人体暴露 FCC 指南

本设备符合未受控环境中 FCC 辐射暴露限制。本设备应在满足辐射源与身体相距至少 20 厘米的条件地方安装和使用。

本发射器不应与其它任何天线或发射器联合安装或运行。

FCC 符合性声明

我们，NETGEAR, Inc., 350 East Plumeria Drive, San Jose, CA 95134, 声明对 NETGEAR ReadyNAS Duo v2 及 NV+ v2 负全责，产品符合 FCC 规则第 15 部分的要求。

操作应符合以下两个条件：

- 本设备也许不会产生有害的干扰；
- 本设备必须接受任何被认为普遍的干扰，包括可能引起不便操作的干扰。

FCC 无线电频率干扰警告及指令

本设备经测试符合 FCC 规则第 15 部分的对于 B 级数码设备的要求。这些限制的目的是确保在居民区安装不会造成有害干扰。此设备使用并会产生无线电频率能源，如果未按说明安装或使用可能会对无线电通信造成有害干扰。不过，并不保证在特定安装时不会出现干扰。

要知道设备是否对广播或电视接收造成有害干扰，可通过关闭或打开设备确定，鼓励用户使用以下某个或某些方法去除干扰：

- 重新调整天线方向或更换天线位置。
- 增大设备和接收器间的距离。
- 将设备连接到不同于无线电接收器所连接的电源插座中。
- 联系零售商或有经验的无线电 / 电视技术人员。

对设备进行的修改，除非是由 NETGEAR, Inc. 正式批准的，否则会对用户操作设备的权限造成影响。

加拿大通信部无线电干扰规则

本数码设备，NETGEAR ReadyNAS Duo v2 与 NV+ v2，不超过加拿大通信部无线电干扰规则对数码产品设定的 B 级无线电噪音发射限制。

欧盟

NETGEAR ReadyNAS Duo v2 与 NV+ v2 产品符合欧盟电磁兼容性指令 2004/108/EC 和低电压指令 2006/95/EC 的基本要求，由以下的测试方法和标准支持：

- EN55022: 2006 / A1: 2007
- EN55024: 1998 / A1: 2001 / A2: 2003
- EN60950-1: 2005 第二次编辑
- EN 61000-3-2:2006
- EN 61000-3-3:1995 w/A1:2001+A2: 2005

索引

A

安全 **36, 37**
安全警报 **36**
安装位置 **7**

C

侧面板
Duo v2 **11**
NV+ v2 **19**
插座 **36**
出厂缺省设置
NV+ v2 **33**
出厂缺省设置 Duo v2 **33**
磁卷同步 **9, 29, 31**

D

电池 **36**
电气安全 **36**
电子邮件警报 **29**

E

ESD **37**

F

FCC **38**

G

故障硬盘 **29**
关闭、强制
Duo v2 **15**
NV+ v2 **23**
关闭、正常
Duo v2 **15**
NV+ v2 **23**
关机，最佳
Duo v2 **15**
NV+ v2 **23**

H

合规 **38**
后面板
Duo v2 **14**
NV+ v2 **22**

J

技术规格
Duo v2 **34**
技术规格 NV+ v2 **35**
技术支持 **2**
静电放电 **37**

L

LED
Duo v2 **15**
NV+ v2 **23**

N

NV+ v2 **18**

Q

启动菜单
Duo v2 **16**
NV+ v2 **24**
前面板
Duo v2 **11**
NV+ v2 **19**
驱动器插槽
NV+ v2 **20**
驱动器架
Duo v2 **12**

S

商标 **2**
设备位置 **7**

W

位置、设备 **7**
无硬盘设备 **8, 27**

X

系统关机 **15, 23**
 Duo v2 **15**
 NV+ v2 **23**
系统要求 **7**
系统状态
 Duo v2 **15**
 NV+ v2 **23**

Y

一致性声明 **38**
硬件兼容列表 **7, 26, 27**
硬盘
 更换 **30**
 故障 **29**
 添加 **28**
 预先格式化 **27**
 支持的 **26**
硬盘架
 Duo v2 **13**
 NV+ v2 **21**
用启动菜单进行故障诊断
 Duo v2 **16**
 NV+ v2 **24**
预先格式化的硬盘 **27**

Z

支持的硬盘 **26**
状态、系统
 Duo v2 **15**
 NV+ v2 **23**
状态信息
 Duo v2 **15**
 NV+ v2 **23**
总体安全 **37**