



## 行业首推 10G 智能网管交换机，为商业用户设计的高性价比 10GBase-T 连接并具备高级 L2+/L3 精简功能

作为商业网络设备的领导厂商，NETGEAR®明白对于商业用户来说一个可靠的、高性能的网络是多么重要。随着虚拟化、基于云的服务、VoIP、视频串流和 IP 监控应用的增长，商业网络由以往单纯追求可靠性向更速度、更强的性能发展。来自 NETGEAR 的 10G 智能网管交换机为此提供了恰到好处的解决方案，以负担得起的价格带来前所未有的无阻塞 10G 带宽。

NETGEAR ProSAFE® XS712T 和 ProSAFE XS728T 是强大的智能网管交换机，拥有 12 或者 24 个 10G 铜缆接口，具备 2 个 SFP+组合端口 (XS712T) 或者 4 个专用的 SFP+10G 端口 (XS728T)。NETGEAR 10G 智能网管交换机以高性价比提供 10G 连接到服务器、NAS (网络附加存储) 系统等等。他们可以用于“小型商业网络的核心”或者较大组织机构的接入/汇聚交换机，提供工作组访问、连接到具备 10G 功能的 NETGEAR ProSAFE M7100/M7300 全网管交换机，以便将 10G 连接扩展到商业网络的边缘。

### 亮点

XS712T 和 XS728T 智能网管交换机都具备完整的 L2+/L3 精简功能以满足我们客户现在以及未来在虚拟化、融合网络和移动性方面的需求。部分重要特性包括：

- 高级 VLAN 功能，如基于协议的 VLAN、基于 MAC 的 VLAN、和 802.1X 客人 VLAN
- 高级 QoS(服务质量)并具备 L2/L3/L4 感知，8 优先级队列包括 Q-in-Q
- 静态路由功能 (XS728T 支持 IPv6)
- 私有 VLAN
- 动态 VLAN 指派
- IGMP 和 MLD snooping
- 高级安全特性
- IPv6 功能支持进行管理、QoS 和 ACL

### 10G 技术向 Base-T 转变

- 10GBase-T，如同其他 Base-T 技术一样，使用标准的 RJ-45 以太网接口

• 它向后兼容，在高速和低速之间自动协商——因此并不会强迫一次性进行网络设备升级

- CAT5/CAT5E 可以支持千兆，距离最远可达 100 米
- CAT6 双绞线可以支持万兆，距离最远可达 30 米
- CAT6A 或者更新的 CAT7 线缆支持长达 100 米的 10GBase-T 连接

### 设计为商业网络的核心交换机

- 10G 连接到具备 10G 功能的服务器和网络存储
- 强大的 L2+/精简 L3 功能，使其成为商业网络核心交换机和虚拟化环境的核心交换机
- 10G 带宽、高级流量管理和完整的 IPv6 支持是您网络的未来保障
- 静态路由帮助路由内部流量，以更高效地使用网络资源

• IGMP 和 MLD 监听提供高级组播过滤  
**作为中型网络的汇聚交换机**

- 10G 交换机帮助解决网络边缘和核心的拥塞问题，其拥塞原因主要是千兆到桌面的采纳率越来越高
- 相比多条千兆以太网链路，10G 以太网提供更大的扩展性，源于其更简单、更高效的网络基础架构
- 多达 8 条 10G 以太网链路可以聚合为一个虚拟的 80G 连接
- 10G 以太网降低了布线复杂度并可以高效的使用现存布线

### 智能 IT，而非大 IT

- 直观的网页型管理界面简化了安装和管理
- 标准化技术确保和网络中现有的几千台基于标准工作的设备能够实现互操作
- 双固件镜像改善您网络的可靠性和上线时间

## 硬件概览

型号	机箱类型	前部			背部	
		100/1000/10GBase-T RJ-45 端口	1000/10GBase-X 光纤 SFP+端口	存储 (镜像、配置、日志文件)	电源供电	风扇
XS712T	机架式	12	2 组合端口	n/a	1 内置 PSU, 固定	2 内置, 固定风扇
XS728T	机架式	24	4 专用	1 x USB	1 内置 PSU, 固定	4 内置, 固定风扇



### XS712T: 12 端口 10G 智能网管交换机

- 10 个专用 10GBase-T 铜缆接口支持 10G/1G/100M 速率
- 2 个组合铜缆/SFP+光纤 10G 端口

### XS728T: 28 端口 10G 智能网管交换机

- 24 个专用 10GBase-T 铜缆端口支持 10G/1G/100M 速率
- 4 个专用 10GBase-X SFP+光纤 10G 端口
- USB 端口 (用于软件/固件/配置上传/下载)

## 软件概览

L2+/L3 精简功能								
管理	IPv4/IPv6 ACL 和 QoS	IPv4/IPv6 组播过滤	Auto-VoIP, Auto-Video	EEE(802.3az) Auto-EEE	VLAN	集中	IPv4 静态路由	IPv6 静态路由
网页 GUI(HTTPS), PC 工具 (SCC), RMON,SNMP	L2,L3,L4 进 站	IGMP 和 MLD 监听	支持	支持	静态, 动态, 语音, MAC, 基于协议, 私有 VLAN	LLDP-MED,RADIUS,802.1X	支持 (VLAN)	仅 XS728T

## 性能概览

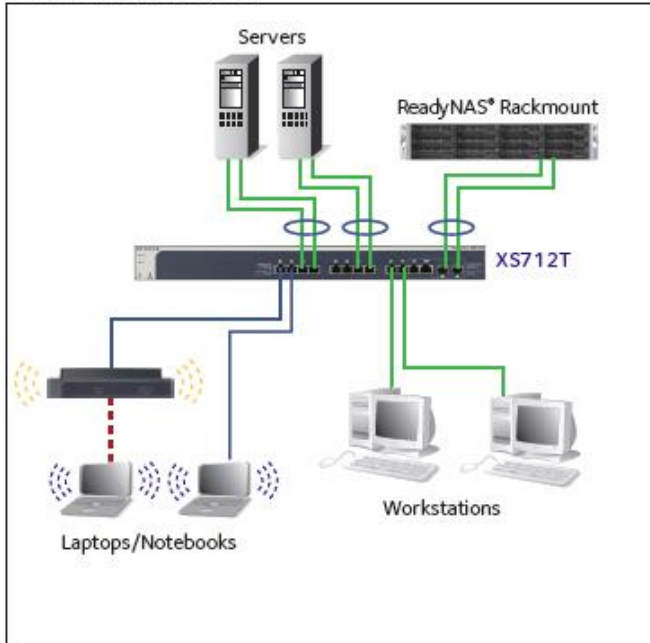
型号	数据包缓存	CPU	ACL	MAC 地址表	矩阵	延迟	静态路由	组播 IGMP 组
XS712T	2Mb	600MHz 128M RAM 32MB Flash	100 进站	32K MAC,1K ARP/NDP,VLAN:256	240Gbps 线速	10GBase-T<6.606 μs SFP+<2.619 μs	32 IPv4	1024
XS728T	3Mb	800MHz 512MB RAM 8MB SPI+256MB NAND Flash	164 进站	16K MAC,1K ARP/NDP,VLAN:512	560Gbps 线速	10GBase-T <11.649 μs SFP+ <2.619 μs	64 IPv4,64IPv6	512

## 功能概览

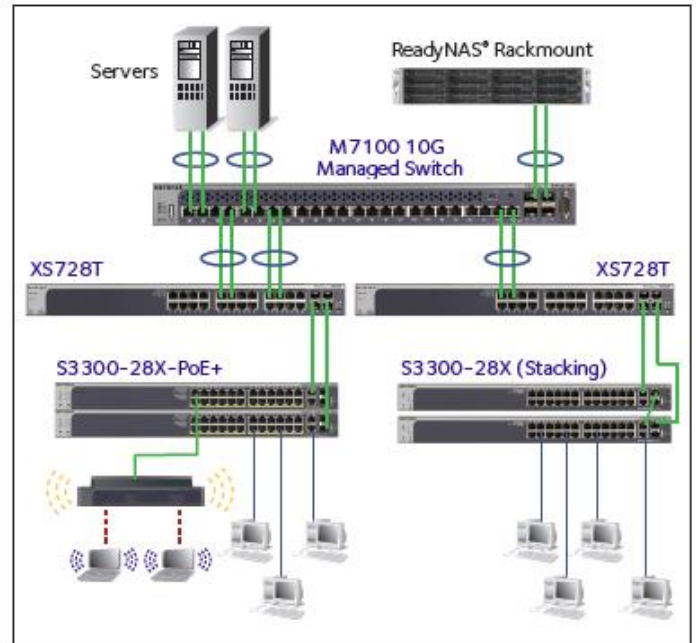
硬件特性	优势
<b>10GBase-T 连接</b>	支持低延时, 限速 10G 铜缆 Base-T 技术, 并兼容快速以太网和千兆以太网。通过利用现今存在的 CAT5e/CAT6 RJ-45 短距离线缆连接 (最长 30 米) 和 CAT6A/CAT7 连接 (最长 100 米) 来经济高效的将现有网络迁移到 10G 带宽。
<b>SFP+ 10G 光纤端口</b>	提供灵活的上联到具备 10G 光纤链路的核心交换机或者聚合交换机, 向后兼容千兆光纤。
<b>USB 端口 (仅 XS728T)</b>	快速和灵活的升级、还原固件, 以及导入配置文件
<b>高效以太网 (IEEE 802.3az)</b>	最大化降低功耗以节省长期运营开销
软件特性	优势
<b>完整的 IPv6 支持, 用于设备管理、ACL 和 QoS</b>	以未来的眼光搭建当前的网络。确保投资保护以及平滑的迁移到基于 IPv6 的网络而无需更换交换机。
<b>静态路由</b>	通过静态路由功能以一个简单的方式来提供网络分段——让路由器的资源用于外部流量的路由, 让整个网络更加高效。IPv6 静态路由支持 (仅 XS728T)。
<b>稳固的安全功能:</b>	建立一个安全的、融合所有流量类型的网络, 防止外部攻击、阻止恶意软件并允许来自被授权用户的安全访问
<ul style="list-style-type: none"> <li>802.1X 认证</li> <li>通过锁定 MAC 实现基于端口的安全</li> <li>基于 MAC 和 IP 地址的 ACL 过滤来允许和拒绝流量</li> </ul>	
<b>完整的 QoS 特性:</b>	优化网络性能的高级工具, 更好的交付关键业务数据如语音和视频
<ul style="list-style-type: none"> <li>基于端口或者 802.1p 的优先级</li> <li>基于 L3 (DSCP) 的优先级</li> <li>基于端口的进站出站速率限制</li> </ul>	
<b>自动语音和自动视频</b>	通过 Auto-VoIP 实现自动化 IP 语音优先级划分, 通过协议 (SIP, H323 和 SCCP) 或者 IP 电话机的源 MAC 地址中的 OUI 字节 (默认数据库和基于用户设置的 OUI) 来简化最复杂的多厂商 IP 电话部署环境, 通过为流量分类来为 VoIP 流 (数据和信令) 提供最高级别的服务, 并实现正确的出站队列配置。当部署的 IP 电话是兼容 LLDP-MED 的时候, 语音 VLAN 将会使用 LLDP-MED 来传递 VLAN ID, 802.1P 优先级和 DSCP 值到 IP 电话, 加速融合部署。
<b>IGMP 监听和 MLD 监听</b>	为组播流提供快速接受者加入和离开。通过确保组播流量只会到达特定的接受者而无需另外的组播路由器来节省开销并改善网络效率。
<b>保护端口</b>	确保交换机上的受保护端口不交换单播、广播或者组播流量, 以此来增强您网络的安全性。这可以确保您敏感的电话对话保持隐私, 并且监控视频转发到特定的存储设备而不会泄露或者被修改
<b>DHCP 监听</b>	通过只从受信任的 DHCP 服务器获取 DHCP 信息来确保 IP 地址分配的完整性, 丢弃端口或者 MAC 地址不匹配的 DHCP 信息
<b>动态 VLAN 分配 (RADIUS)</b>	IP 电话和 PC 可以在相同的端口认证而又使用不同的 VLAN 分配策略。用户可以随意移动并享受相同的网络访问水平, 无论其物理位置在哪里。
<b>私有 VLAN</b>	私有 VLAN 帮助减少广播并增加安全性
<b>双固件镜像和配置文件</b>	双固件镜像和双配置文件实现透明的固件升级/配置修改, 以最小化对服务的中断

## 目标应用

XS712T in SMB Network



XS728T in Medium-sized Network





— 10GE link    — GE link    - - - Wireless link

## 为什么使用 10G 交换机以及为什么要使用 NETGEAR 的 10G 交换机?

NETGEAR 提供行业首个为商业网络打造的高性价比 10G 交换机，并且作为 10G 解决方案的领导者，以负担得起的价格提供 10G 产品与解决方案：

- 商业网络核心交换机的理想选择，连接到 10G 服务器和网络存储
- 中型网络从核心交换机扩展 10G 带宽到具备 10G 上联接入交换机的高性价比选择
- 强大的功能集，高级的 L2+/精简 L3 功能，增强的安全特性、静态路由、动态 VLAN 分配和 IPv6 支持
- 改善的可用性，更轻松、更平滑的部署语音、视频和 VLAN 在同一个聚合平台

技术参数

产品	XS712T	XS728T
		
100/1000/10GBase-T RJ-45 铜缆端口	12	24
SFP+ 1000/10GBase-X 光纤端口	2 (组合)	4 (专用)
USB 端口	无	1
<b>性能参数</b>		
数据包缓存 (在被用端口之间动态分享)	2MB	3MB
转发模式	存储转发	
带宽	240Gbps	560Gbps
优先级队列	8	
优先级队列排队算法	Weighted Round Robin(WRR)	
MAC 地址数据库大小	32K	16K
寻址	48 位 MAC 地址	
组播组	1024	512
IPv4 静态路由数量	32	64
IPv6 静态路由数量	无	64
可路由 VLAN 数量	256	512
ARP 缓存条目	1024	
DHCP 监听绑定	8K	1K
访问控制列表 (ACL)	100 MAC, IP 和 IPv6 ACL 共享	164 MAC, IP 和 IPv6 ACL 共享
巨型帧支持	上至 9K 数据包大小	上至 10K 数据包大小
噪声水平@24°C(dBA)(ANSI-S10.12)	49.7 dBA	41.6 dBA
平均无故障时间(MTBF)@25°C	211,197 小时	514,977 小时
<b>L2 服务 - VLAN</b>		
IEEE 802.1Q VLAN 标签	支持	
基于 IP 的 VLAN	支持	
基于 MAC 的 VLAN	支持	

自动语音 VLAN	基于电话的 OUI 字节（内置数据库或者用户维护）或者协议（SIP, H323 和 SCCP）	
自动视频 VLAN	支持	
私有 VLAN	支持	
<b>L2 服务 - 可用性</b>		
广播风暴控制	支持	
IEEE 802.3ad – LAG (LACP)	支持	
IEEE 802.3x(全双工和流控)	支持	
IEEE 802.1D 生成树协议	支持	
IEEE 802.1w 快速生成树协议	支持	
IEEE 802.1s 多生成树协议	支持	
<b>L2 服务 - 组播过滤</b>		
IGMP 监听 (v1,v2 和 v3)	支持	
MLD 监听支持 (v1 和 v2)	支持	
IGMP 监听查询	支持	
阻塞未知组播	支持	
<b>L2 服务 - DHCP</b>		
DHCP 客户端	支持	
DHCP 监听	支持	
<b>L3 服务 - 路由</b>		
IPv4 静态路由	32	64
IPv6 静态路由	不支持	64
VLAN 路由	支持	
主机 ARP 表	1024	
路由发现 (IRDP)	支持	不支持
IP 接口数量 (端口或者 VLAN)	15	32
<b>链路聚合</b>		
IEEE 802.3ad – LAG	支持	
手动 LAG	支持	
LAG 的数量/每条 LAG 的成员数	LACP(8 个 LAG 组, 每组成员最多 8 个成员端口)	

<b>网络监控和发现服务</b>		
802.1ab LLDP	支持	
SNMP	V1, v2c, v3	
RMON 组 1,2,3,9	支持	
<b>网络安全</b>		
IEEE 802.1x	支持	
客人 VLAN	支持	
通过 .1x 基于 RADIUS 的 VLAN 分配	支持	
基于 MAC 的 .1x	600	
RADIUS 计费	支持	
访问控制列表 (ACL)	L2 / L3 / L4	
基于 IP 的 ACL (IPv4 和 IPv6)	支持	
基于 MAC 的 ACL	支持	
基于 TCP/UDP 的 ACL	支持	
MAC 锁定	支持	
根据 MAC 数量进行 MAC 锁定	支持	
IEEE 802.1x RADIUS 端口访问认证	支持	
通过锁定 MAC 地址实现基于端口安全	支持	
网络风暴控制, DoS	支持	
广播、单播、组播 DoS 保护	支持	
DoS 攻击保护	支持	
<b>服务质量 (QoS)</b>		
访问列表	支持	
L2 MAC, L3 IP 和 L4 端口 ACL	支持	
速率限制	入站和出站 (出站仅在接口队列页面)	入站和出站
基于端口的 QoS	支持	
支持 IPv6 字段	支持	
DiffServ QoS	支持	
IEEE 802.1p COS	支持	

目标 MAC 和 IP	支持
IPv4 和 IPv6 DSCP	支持
IPv4 和 IPv6 ToS	支持
基于 TCP/UDP	支持
Weighted Round Robin(WRR)	支持
严格优先级队列技术	支持
Auto-VoIP	支持，基于协议（SIP, H323 和 SCCP）或者话机的源 MAC 地址中的 OUI 字节（默认数据库和基于用户的 OUI）
Auto-Video	支持
<b>IEEE 网络协议</b>	
<ul style="list-style-type: none"> <li>• IEEE 802.3 Ethernet</li> <li>• IEEE 802.3u 100BASE-T</li> <li>• IEEE 802.3ab 1000BASE-T</li> <li>• IEEE 802.1Q VLAN Tagging</li> <li>• IEEE 802.3x Full-Duplex Flow Control</li> <li>• IEEE 802.3z Gigabit Ethernet 1000BASE-SX/LX</li> <li>• IEEE 802.3an 10GBASE-T 10 Gbit/s Ethernet Over Copper Twisted Pair Cable</li> <li>• IEEE 802.3ae 10-Gigabit Ethernet Over Fiber (10GBASE-SR, 10GBASE-LR, 10GBASE-ER, 10GBASE-LX4)</li> <li>• IEEE 802.3ad Trunking (LACP)</li> <li>• IEEE 802.1AB LLDP with ANSI/TIA-1057 (LLDP-MED)</li> <li>• IEEE 802.1p Class of Service</li> <li>• IEEE 802.1D Spanning Tree (STP)</li> <li>• IEEE 802.1s Multiple Spanning Tree (MSTP)</li> <li>• IEEE 802.1w Rapid Spanning Tree (RSTP)</li> <li>• IEEE 802.1x RADIUS Network Access Control</li> <li>• IEEE 802.1az Energy Efficient Ethernet (EEE) Compliant</li> </ul>	
<b>管理</b>	
密码管理	支持
可配置管理 VLAN	支持



通过 RADIUS 和 TACACS+实现管理访问控制	支持	
IPv6 管理	支持	
SNTP 客户端通过 UDP 端口 123	支持	
SNMP v1/v2c	支持	
SNMP v3 多个 IP 地址	支持	
RMON 组 1,2,3,9	支持	
端口镜像	支持	
多到一端口镜像	12	8
基于网页图形用户界面	支持	
Smart Control Center(SCC)多交换机管理	支持	
双软件镜像 (固件)	支持	
双配置文件	支持	
线缆测试工具	支持	
SSL/HTTPS 基于网页访问 (版本)	支持(v3)	不支持
TLS 基于网页的访问 (版本)	支持(v1.0)	支持 (v1.0~v1.2)
文件传输 (上传、下载)	TFTP/HTTP	
HTTP 上传/下载 (固件)	支持	
Syslog (RFC3164)	支持	
USB 端口用于固件和配置上传/下载	无	支持
<b>LED</b>		
每端口	速率、链路、活动	
每设备	电源和风扇	
<b>物理参数</b>		
尺寸	440 x 257 x 43 mm (17.3 x 10.1 x 1.7 in)	440 x 310 x 43 mm (17.3 x 12.2 x 1.7 in)
重量	4.04 kg (8.9 lb)	5.04 kg (11.1 lb)
<b>电力消耗</b>		
最差情况, 所有端口使用, 线速流量	98.2W	173.3W
高效以太网(EEE)IEEE 802.3az 合规	支持	

自动 EEE 模式	支持（默认没有激活）	
功率降低	当检测到短线缆时，电源消耗将会降低 15%到 20%	
风扇	2	4
环境参数		
运行		
运行温度	0°到 50°C (32°到 122°F)	
相对湿度	95%最大相对湿度，非冷凝	
海拔	最高 10,000ft(3,000 米)	
存放		
存放温度	- 40°到 70°C (-40°到 158°F)	-20°到 70°C (-4°到 158°F)
相对湿度	95%最大相对湿度，非冷凝	
海拔	最高 10,000ft(3,000 米)	
电磁发射和免疫		
认证	CE mark, commercial FCC Part 15 Class A, VCCI Class A Class A EN 55022 (CISPR 22) Class A Class A C-Tick EN 55024 CCC	
安全		
认证	CE mark, commercial CSA certified (CSA 22.2 #950) UL listed (UL 1950)/cUL IEC 950/EN 60950 CCC (China Compulsory Certificate)	

## 订货信息

包装内容	
所有型号	ProSAFE® 10-G 以太网 (10GbE) 智能网管交换机 电源线 上架套装 塑料脚贴用于桌面安装 快速安装指南 资源 CD, 可链接到在线文档、安装向导、网页管理用户指南、Smart Control Center (SCC) 软件和用户指南
订购信息	
XS712T-100NES	北美、拉丁美洲和欧洲
XS712T-100AJS	亚太和澳洲
XS712T-100PRS	中国
XS728T-100NES	北美、拉丁美洲和欧洲
XS728T-100AJS	亚太和澳洲
XS728T-100PRS	中国
可选模块和组件	
AXM761-10000S	SFP+收发器 10GBASE-SR(短距离, 多模)
AXM762-10000S	SFP+收发器 10GBASE-SR(长距离, 单模)
AXM763-10000S	SFP+收发器 10GBASE-LRM(长距离, 多模)
AXM764-10000S	SFP+收发器 10GBASE-LR Lite(长距离 Lite, 单模)
AGM731F-10000S	SFP 收发器 1000BASE-SX (短距离, 多模)
AGM732F-10000S	SFP 收发器 1000BASE-LX (长距离, 单模)
AXC761-10000S	SFP+ DAC 线缆 (1 米)
AXC763-10000S	SFP+ DAC 线缆 (3 米)