

企业网优秀案例

NETGEAR为上海市城市社区安防监控系统提供高效网络

案例概述

- 用户行业：政府
- 用户名称：上海(某)区的各个社区/街道
- 技术方案：根据社区安防 IP 监控系统的网络功能和技术特性要求，以及 IP 监控视频要达到清晰流畅就要求基础网络的稳定传输，加上这是政府工程的特殊性，方案所采用的基础网络设备必须具备 365 天不断线稳定运行，高性能、可靠、产品主流和兼容性、低成本和低维护量-产品简单，易操作，易维护。
- 应用产品：JGSM7224/FS108P/FS116P

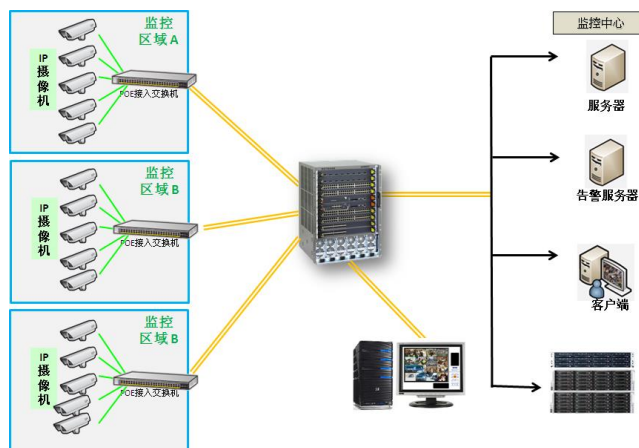
用户概况

作为政府实事工程之一的上海市社区安防监控报警系统，已在上海(某)区的各个社区/街道分批逐步实施，通过在社区道路、建筑楼道、主要的出入口等位置安装部署摄像机进行监控，建立城市监控联网体系，可以有效提高社区的治安联防效率，节省人力成本，也能起到增强对违法犯罪分子的震撼，提高居民生活的安全感，建设平安社区，确保一方稳定。

用户需求

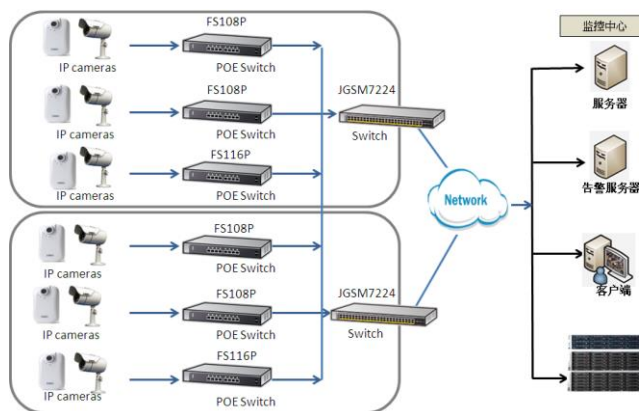
根据社区安防 IP 监控系统的网络功能和技术特性要求，以及 IP 监控视频要达到清晰流畅就要求基础网络的稳定传输，加上这是政府工程的特殊性。总之，方案所采用的基础网络设备必须具备 365 天不断线稳

定运行，高性能、可靠、产品主流和兼容性、低成本和低维护量-产品简单，易操作，易维护。监控系统网络拓扑示意图如下：



技术方案

方案拓扑图如下：



目前整个视频监控网络传输系统所采用的 NETGEAR 交换机主要应用于网络的汇聚层和接入层。汇聚层采用了 24 端口全千兆交换机，通过千兆单模光纤连接到网络中心的核心交换机处，接入层均采用 4 端口和 8 端口 802.3af POE 交换机，提供前端 IP 摄像头的远程供电，以及通过以太网线缆/光纤上连至汇聚层交

企业网优秀案例

交换机.整个网络传输平台具有统一的基础架构,兼容性好,稳定和具有灵活的扩展性,同时可以提供更多资源密集型的应用

(汇聚层)JGSM7224: 这款线速无阻塞的设计的24个10/100/1000 Mbps端口,提供了全千兆并发的高性能和吞吐量, 2个组合的小型可插拔(SFP**)的GBIC提供了千兆的光纤连接性。静态VLAN路由可以根据业务需要开启和关闭,访问控制列表(2层-4层)提供丰富的安全管理和基于QoS的增强流量管理。GSM7224v2为那些像视频,语音,数据管理和其他传输和响应时间慢的服务的需求提供增强的带宽和最大的效率。另外,它的高级网络特性还包括:支持802.1Q VLAN、DiffServ传输优先级、为IP语音传输(VoIP)的802.1p(QoS)、广播风暴保护、RADIUS、802.1x、Port Trunking、快速生成树和链路聚合,还支持SNMP管理协议。

(接入层) ProSafe FS108P和FS116P POE交换机,为部署IP摄像机的简单施工和维护的最好方案, 802.3af POE技术可以从一个网络节点利用5类或更高标准的以太网线进行电源和数据的传输到远端POE受电设备,即插即用,无需配置。

FS108P具有8个快速以太网端口能用于10/100Mbps的连接,其中4个端口可以提供工业标准的802.3af电源。FS116P具有16个快速以太网端口能用于10/100Mbps的连接,其中8个端口可以提供工业标准的802.3af电源。先进的自感知算法只为802.3af终端设备供电,因而不需要去担心会损坏私有标准的PoE或非PoE设备.另外,当PoE设备不连接时它会停止供电,即插即用.简单,可靠的设计. POE技术使得这些远离电源插座的IP监控摄像机设备非常适合挂在墙壁或建筑高处,

并且使安装费用最低化。

使用效果

通过先期部署的社区监控项目运行情况来, NETGEAR提供的基础网络设备,高速和稳定,无需专业的配置,简单易用,易维护,产品质量可靠和优质。