

## 企业网优秀案例

### NETGEAR为广西艺术学院提供存储备份一体化平台

#### 案例概述

- 用户行业：高等教育
- 用户名称：广西艺术学院
- 技术方案：NETGEAR 采用 1 台统一存储设备 ReadyDATA 5200，搭配 6 个 2TB SATA 硬盘，组成了一套统一的存储备份平台。ReadyDATA 5200 既支持 NAS 层面的文件级别访问，也同时支持 IP-SAN 来存储结构化数据。通过 IP-SAN 方式，ReadyDATA 5200 可挂载到 Web 服务器，直接实现网站素材的存储。再通过 NAS 方式，可为全校师生提供各种文件协议的访问。
- 应用产品：ReadyDATA 5200

#### 用户需求

广西艺术学院拥有众多从事艺术创作的艺术家，他们各自拥有自己的个人网站，对外展示自己的作品。目前艺术学院采用的是将每位艺术家的作品放在一台 Web 服务器中，统一对外发布。随着内容的增多，服务器自带的存储空间已经不能满足需要了，艺术学院急需一台外部存储，能够提供充足的空间用来存放艺术家们网页的素材，也希望利用同一台存储作为文件服务器，为全校师生提供一个文件共享的平台。

同时，学校原来使用的 OA 服务器、数据库等，均没有专用的备份设备，一旦服务器出现故障，将出现灾难性的后果。因此，学校信息中心也在寻找一款具备完备备份和数据安全功能的产品，为服务器和数据库的数据提供备份。

#### 用户概况

广西艺术学院位于广西壮族自治区的首府南宁市。其前身是我国著名音乐家满谦子先生和现代杰出画家、美术教育家徐悲鸿先生以及著名作曲家、音乐教育家吴伯超先生于 1938 年在桂林倡议建立的“广西省会国民基础学校艺术师资训练班”。目前，学校是中华人民共和国文化部与广西壮族自治区人民政府共建的高校，全国 6 所省（区）属综合性艺术院校之一，广西唯一一所国家独立设置的具有硕士授予权的艺术高校。

- ✓ 低延时、高吞吐数据传输
- ✓ NAS/IP SAN 统一存储
- ✓ 多协议的访问
- ✓ 高性能 I/O 以满足服务器要求
- ✓ 应对未来存储需求的高可扩展性
- ✓ ... ..



NETGEAR中文网站



NETGEAR 企业业务微博

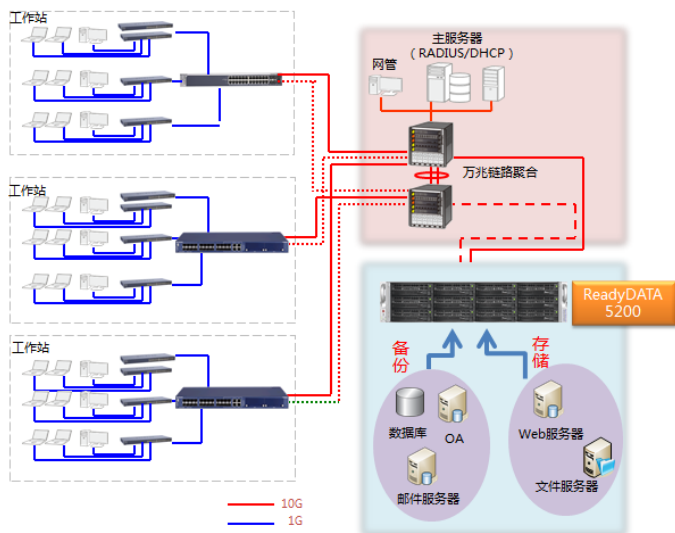


NETGEAR 企业业务微信

## 企业网优秀案例

### 技术方案

广西艺术学院网络拓扑图如下所示：



广西艺术学院既需要文件存储，有需要数据备份，但对于NETGEAR来说，使用一台设备就能完成所有的功能。我们采用1台NETGEAR ReadyDATA 5200，搭配6个2TB SATA硬盘，组成了一套统一的存储备份平台。ReadyDATA 5200既支持NAS层面的文件级别访问，也同时支持IP-SAN来存储结构化数据。

通过IP-SAN方式，ReadyDATA 5200可挂载到Web服务器，直接实现网站素材的存储。再通过NAS方式，可为全校师生提供各种文件协议的访问。访问者可通过CIFS/NFS/AFP/FTP等多种传输协议，根据自身访问权限，去访问存储里的数据。

与此同时，ReadyDATA 5200也是一台完美的备份机器。兼容所有主流备份软件，无限制的数据快照保护，重复数据删除等特性，让艺术学院服务器数据备份毫无后顾之忧。通过备份软件，可方便的将各种类型的数据备份至ReadyDATA 5200。

### 方案优势及特点

- 同时支持 NAS 和 IP-SAN 的统一存储，适用于多种应用环境。
- 与所有主流备份软件兼容，适合绝大多数备份环境。
- 标配可聚合的双10G光纤接口，提供了最高20Gbps的链路连接带宽本。
- 无限制的数据快照保护，能够将数据恢复到任意时间点宽。
- 内置在线重复数据删除和数据压缩，极大的提高了存储效率。
- 即时的卷创建和即时的卷扩展特性，大大节省了卷部署和扩展的时间性。
- 操作极其简便的中文管理界面，易于维护和管理署。

### 使用效果

ReadyDATA 5200 凭借其高性能、丰富的存储特性，为广西艺术学院提供了可靠的统一存储与备份解决方案，使用以来稳定可靠，得到了广大师生极高评价。



NETGEAR中文网站



NETGEAR 企业业务微博



NETGEAR 企业业务微信