

为中小型企业提供保护的  
**ReadyDATA 5200**虚拟化解决方案

对于大多数中小型企业来说，在控制成本和复杂性的前提下，构建一个能够可扩展、可靠并能提供数据保护的虚拟化解决方案，仿佛是一件遥不可及的事情。很多中小型企业的IT管理者希望能够降低基础设施的成本，也能够享受跟大型企业一样的保护和可用性。

NETGEAR® ReadyDATA™ 5200 是为中小型企业虚拟化环境提供融合性能与存储容量的理想平台。相对于选择代价高昂的SAS存储，使用高性能SSD和高容量SATA硬盘创建的混合存储解决方案，实现了高速高量存储和降低成本的需求。万兆接口确保了连接到虚拟化服务器的低延时，达到极致性能。

ReadyDATA 5200为中小型企业虚拟化环境提供了以下特别重要的特性：

- 支持并通过VMware、Hyper-V和XenServer认证
- 支持通过高性能万兆接口使用iSCSI和NFS
- 混合SSD和SATA提供高性能和高容量
- 虚拟网络降低连接成本
- 内置的连续快照保护
- 基于云管理的复制，轻易实现灾难恢复和异地保护

虚拟化环境对存储的需求不仅在于要支持iSCSI和NFS，它们还需要更多的灵活性，可扩展性，性能和保护。无论您选择哪种解决方案，ReadyDATA 5200都可以解决所有这些要求。

## 灵活性

ReadyDATA 5200的虚拟网络功能提供的灵活性在构建虚拟化环境时体现得淋漓尽致。虚拟网卡允许在一个或多个物理连接上创建多个虚拟LAN来配置存储空间。

您可以将ReadyDATA 5200的多个物理网络接口绑定起来，作为可快速恢复的备份连接。然后，您可以为物理接口或绑定接口分配虚拟网卡，用来访问网络。ReadyDATA 5200允许为每个虚拟网卡分配独立的配置，例如IP、VLAN tagging，巨型帧，甚至带宽限制。

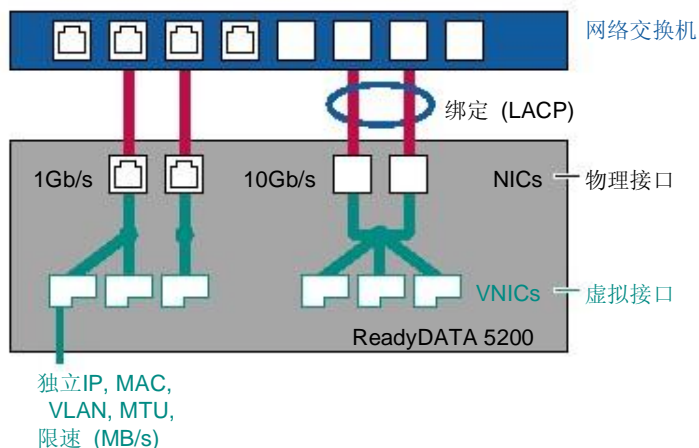


图 1. 虚拟网络接口

ReadyDATA的虚拟网络特性，能够为各个分开的网络提供服务，并且能够对每个存储相关的任务进行带宽控制。

## 可扩展性

可扩展性——无风险的热机扩展存储空间——承载大量虚拟化服务器或桌面的关键。随着数据利用的增长，意味着在提交备份存储需求时，数据管理员更加需要易于扩展的存储。ReadyDATA 5200 的即时扩展功能允许扩展大量的存储容量，并且不存在任何停机时间、等待时间或风险。您可以一次操作中添加最多48个驱动器，而不需移动任何数据，也就是说您可以无忧的扩展您的的备份存储空间。

## 性能

ReadyDATA 5200通过万兆连接、快速驱动和混合配制，确保优异的性能。

ReadyDATA双万兆接口提供了低延时和快速响应时间。万兆连接通过虚拟网络栈对存储协议进行负载均衡处理，能有效的提供20G的性能。

ReadyDATA同时支持SATA、SAS和SSD硬盘，提供了各种性能硬盘的选择，并启用数据分层。包含任何这类硬盘的卷，可同时工作在一个ReadyDATA 5200中。您可以根据自己独特的需求，任意的选择这些硬盘来创建卷。



图 2. 根据硬盘类型的数据分层

另一个平衡性能、容量和经济性的方法是在同一个卷中同时使用SATA和SSD硬盘，这个叫做混合配置方案。您可以配置写优化和读优化的SSD硬盘作为性能缓存，以提高具有低成本、高容量特性的SATA硬盘的性能。

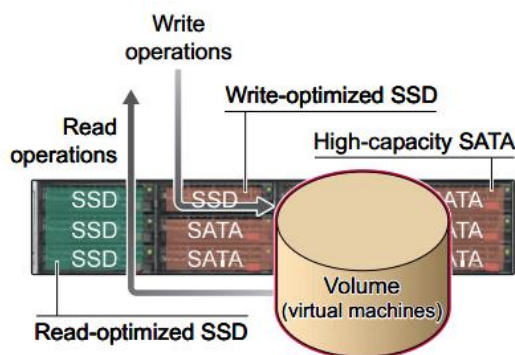


图 3. 同一个卷中的SSD和SATA硬盘

## 连续快照保护

由于损坏、意外，或恶意删除导致的数据丢失，是IT经理必须避免受到的威胁。ReadyDATA 5200的连续保护技术可每小时、每天或每周的创建数据快照。这些快照允许您在不丢失数据的情况下，回滚个别虚拟机或某组虚拟机到任何以前的快照。

快照是非常节省空间的，因为它们仅记录ReadyDATA 5200的一个时间点到下一个时间点上块级的变化，并且在存储空间低时，自动削减快照。此功能允许您购买的容量完整的使用起来，因为任何不用于数据存储的空间，也用作数据保护了。

从灵活性上讲，您还可以把快照挂载成各自独立的可写的克隆，这样当您需要访问之前的数据时，不用永久性的把运行中的虚拟机回滚到以前的时间点了。

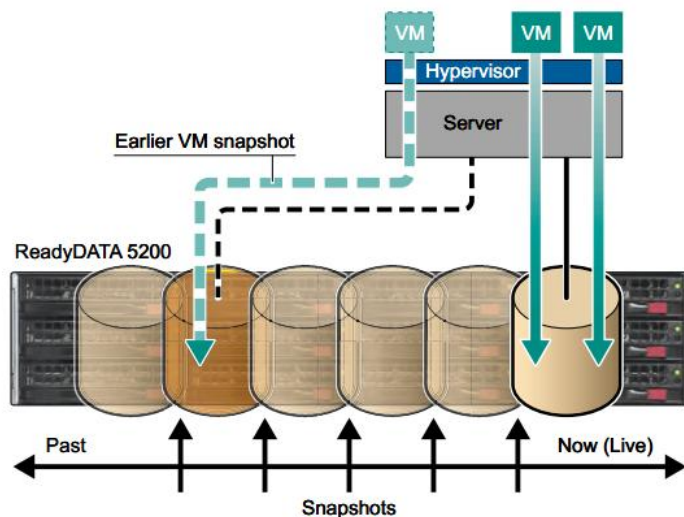


图 4. 分开挂载的快照

## 连续数据保护和灾难恢复

为了提供灵活性，以满足带宽限制和恢复的要求，ReadyDATA 5200 提供了支持各种配置和网络拓扑结构的复制功能。这些功能同时提供了强健的灾难恢复解决方案。

ReadyDATA 5200允许两台或更多ReadyDATA 5200之间进行周期性和连续性的复制。这套复制系统可部署在私有LAN内部，或者分散在Internet之间。一旦数据通过Internet复制，ReadyDATA 5200便会自动的对数据加密，保护传输的安全。

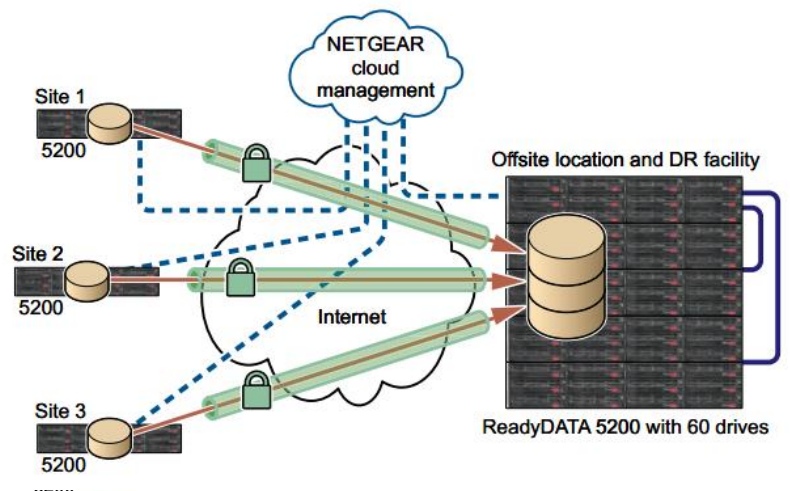


图 5. 跨Internet的复制

这个解决方案提供了把个别共享或iSCSI LUN从一个ReadyDATA 5200系统复制到另一个的粒度。此镜像技术跟踪块的变化，并异步的把增量的变化从一个ReadyDATA 5200 到另一个系统。

只将块级别变化从一个系统发送到下一个，意味着只有已更改的数据需要移动，因此在源和目标系统上对性能要求非常小。

## 建立完整的虚拟化解决方案

理想的虚拟化环境，由通过iSCSI或NFS协议连接到ReadyDATA 5200的虚拟化服务器组成。此外，理想的虚拟化的环境，更利用ReadyDATA 5200的所有功能，提供了灵活性、可扩展性、性能和保护。

因为连续快照保护和复制特性，此解决方案能确保本地和异地的数据安全，不论在何处发生意外，您都可以安心的将数据恢复过来。

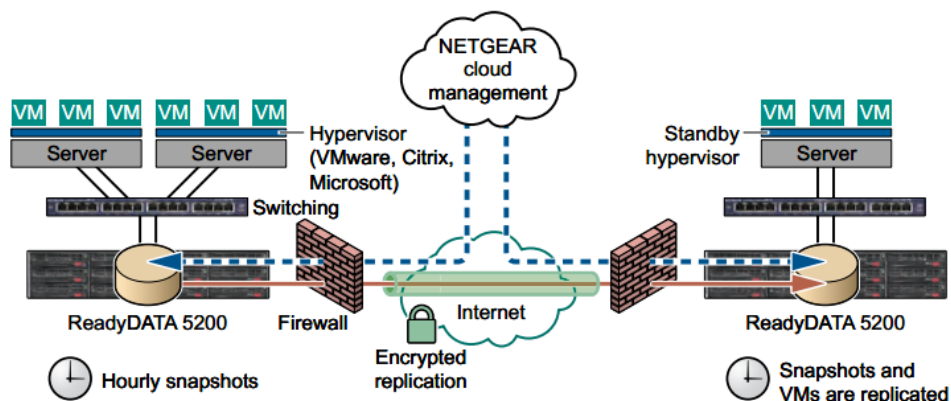


图 6.连续快照保护和复制

## 总结

NETGEAR® ReadyDATA™ 5200 是为中小型企业虚拟化环境提供融合性能与存储容量的理想平台。相对于使用代价高昂的SAS存储，使用高性能SSD和高容量SATA硬盘创建的混合存储解决方案，实现了高速高量存储和降低成本的需求。万兆接口确保了连接到虚拟化服务器的低延时，达到极致性能。

此外，ReadyDATA 5200内建的简单快照和复制技术，为承载其的虚拟服务器提供了数据保护和方便的异地灾难恢复。

若想了解更多的关于NETGEAR ReadyDATA 5200相关信息，请访问[www.netgear.com](http://www.netgear.com)，或联系NETGEAR渠道合作商或销售代表。